

CALI 6



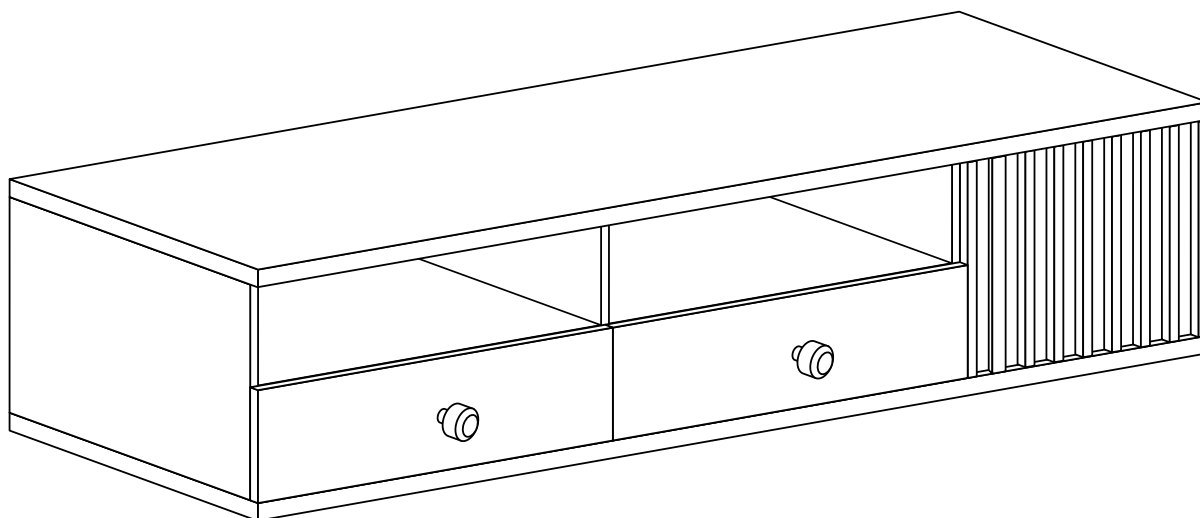
Narzędzia potrzebne do montażu



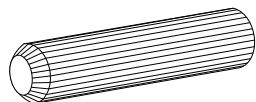
UWAGA !!!

MONTOWANIE USZKODZONYCH
ELEMENTÓW POWODUJE UTRATĘ
GWARANCJI

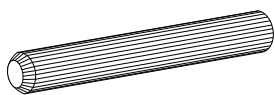
| Nr | Nazwa elementu | D[mm] | S[mm] | G[mm] | Ilość |
|----|------------------|-------|-------|-------|-------|
| 1 | Bok Lewy | 360 | 386 | 16 | 1 |
| 2 | Bok Prawy | 360 | 370 | 16 | 1 |
| 3 | Błat Górny | 1606 | 406 | 32 | 1 |
| 4 | Błat Dolny | 1606 | 406 | 32 | 1 |
| 5 | Przegroda Lewa | 360 | 386 | 16 | 1 |
| 6 | Przegroda Prawa | 360 | 386 | 16 | 1 |
| 7 | Wieniec | 567 | 386 | 16 | 2 |
| 8 | Półka | 389 | 370 | 16 | 1 |
| 9 | Kapak | 1582 | 400 | 2,5 | 1 |
| 10 | Bok Szuflady | 350 | 150 | 16 | 4 |
| 11 | Tył Szuflady | 509 | 150 | 16 | 2 |
| 12 | Przód Szuflady L | 590 | 190 | 16 | 1 |
| 13 | Przód Szuflady P | 590 | 190 | 16 | 1 |
| 14 | Kapak Szuflady | 538 | 355 | 2,5 | 2 |
| 15 | Drzwi z Lamelami | 354 | 402 | 32 | 1 |



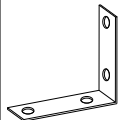
W przypadku reklamacji proszę podać numer pakowacza znajdujący się na kartonie.



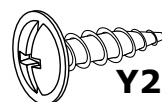
A - 28 St.



A1 - 2 St.



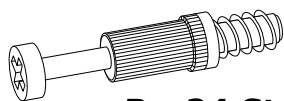
Y1 - 1 St.



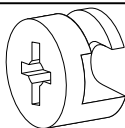
Y2 - 2 St.
3,5x16 mm



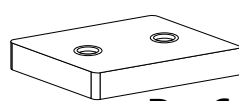
X1 - 24 St.



B - 24 St.



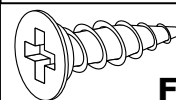
C - 24 St.



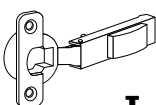
D - 6 St.



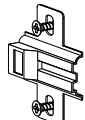
E - 12 St.
3,5x25 mm



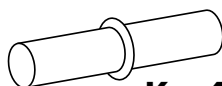
F - 4 St.
3,5x16 mm



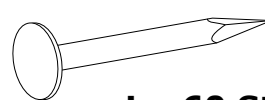
I - 2 St.



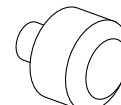
J - 2 St.



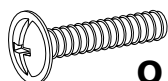
K - 4 St.



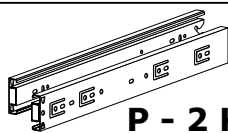
L - 60 St.



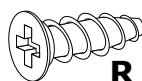
N - 2 St.



O - 2 St.
3,5x22 mm



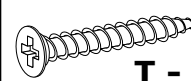
P - 2 Kpl.



R - 16 St.
5x13 mm

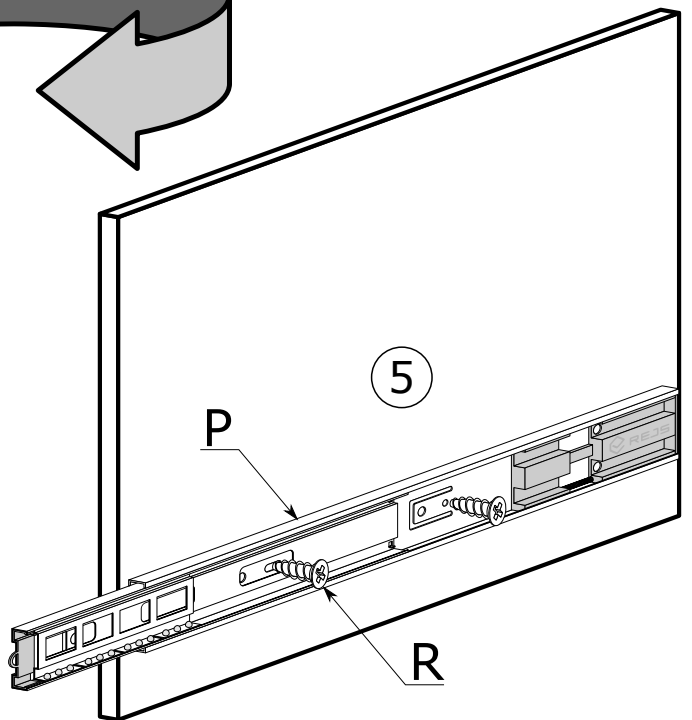
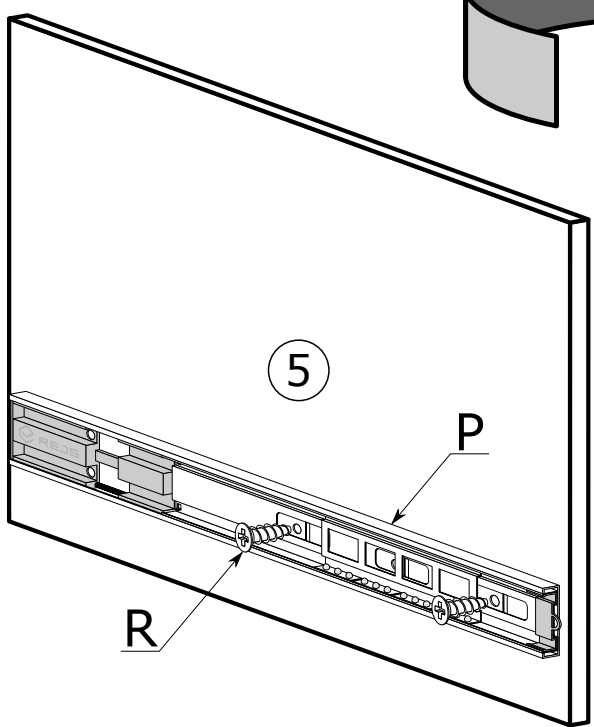
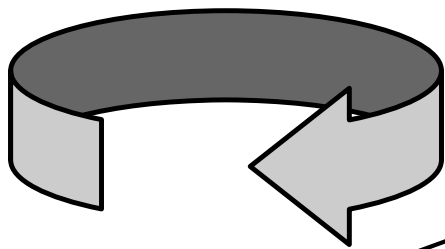
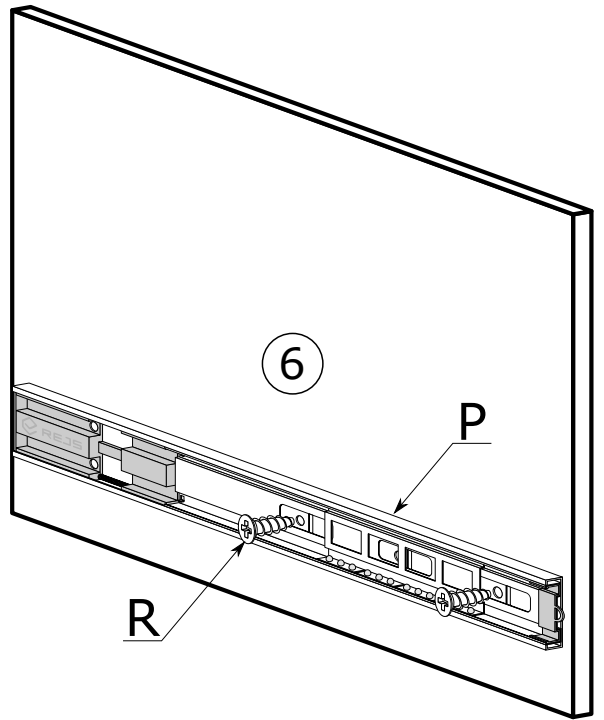
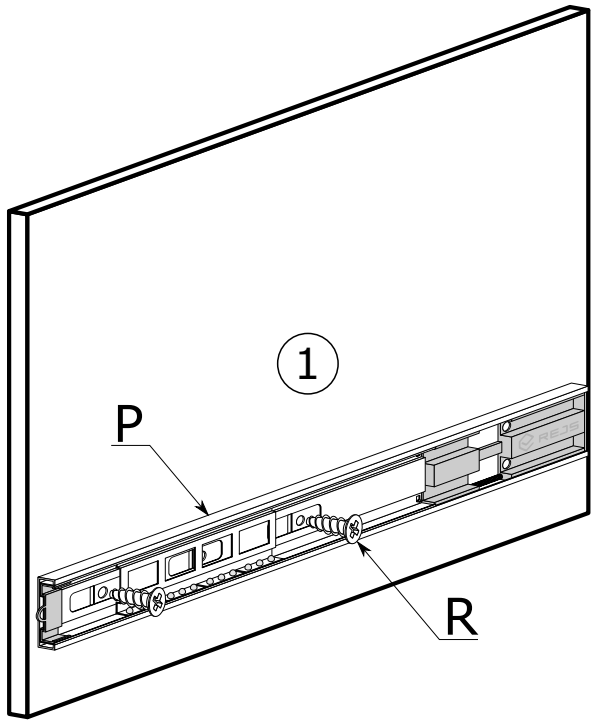


S - 8 St.



T - 28 St.
3x30 mm

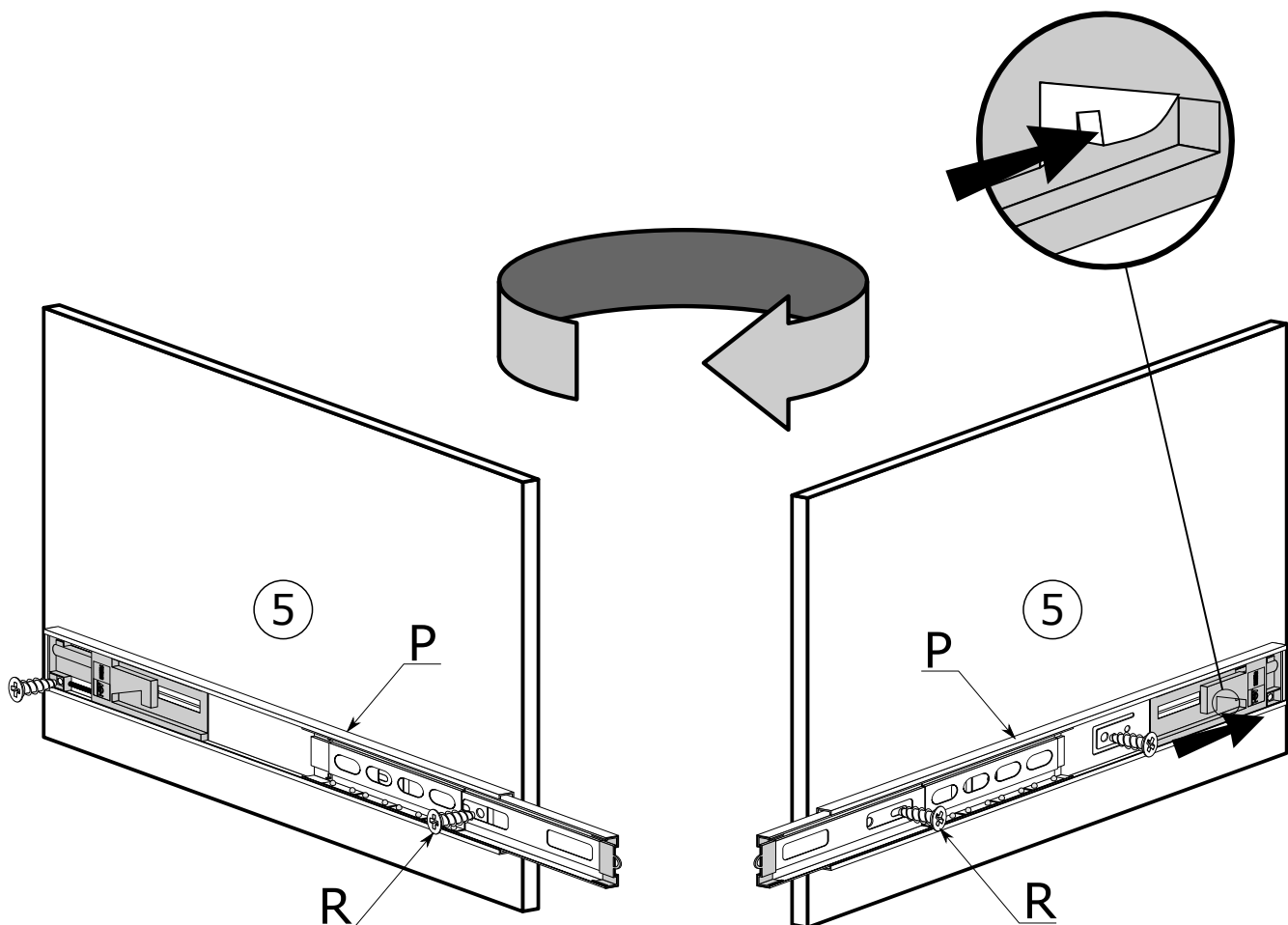
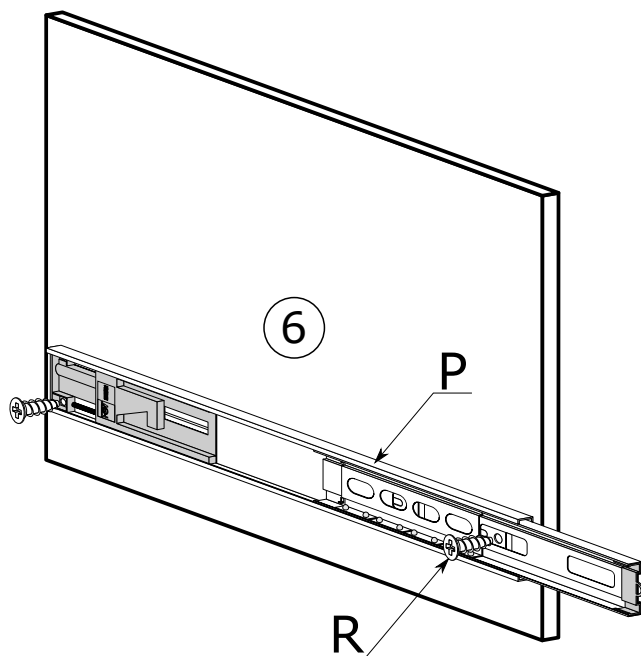
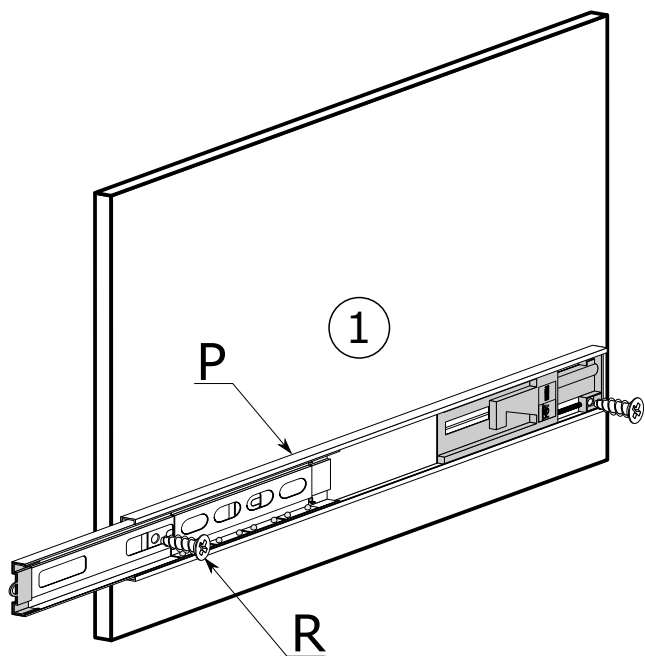
I



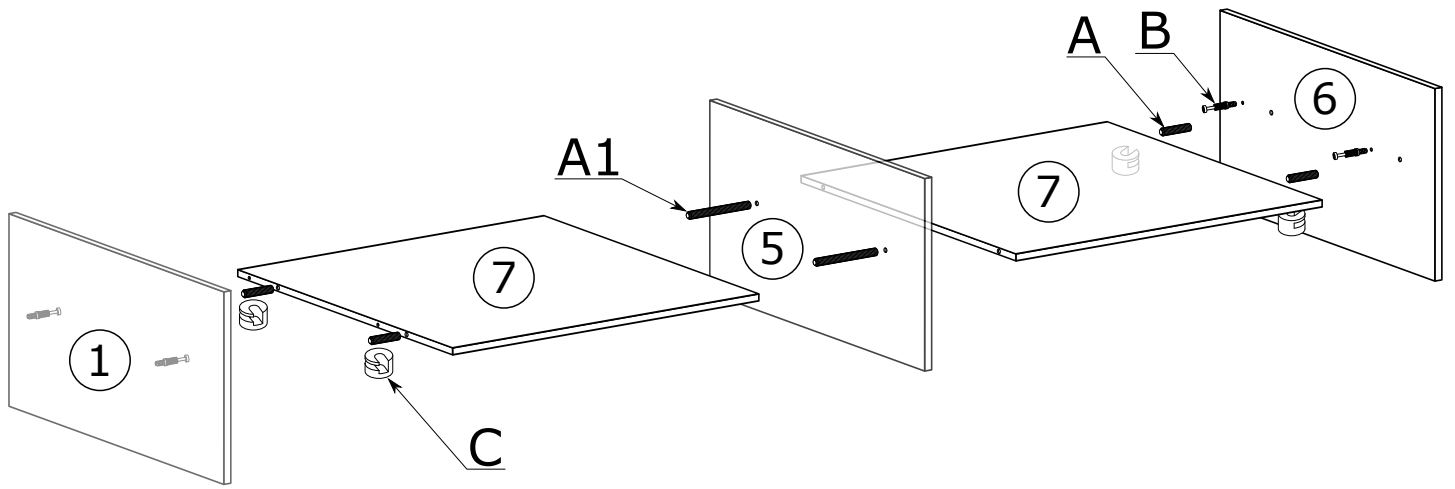
I



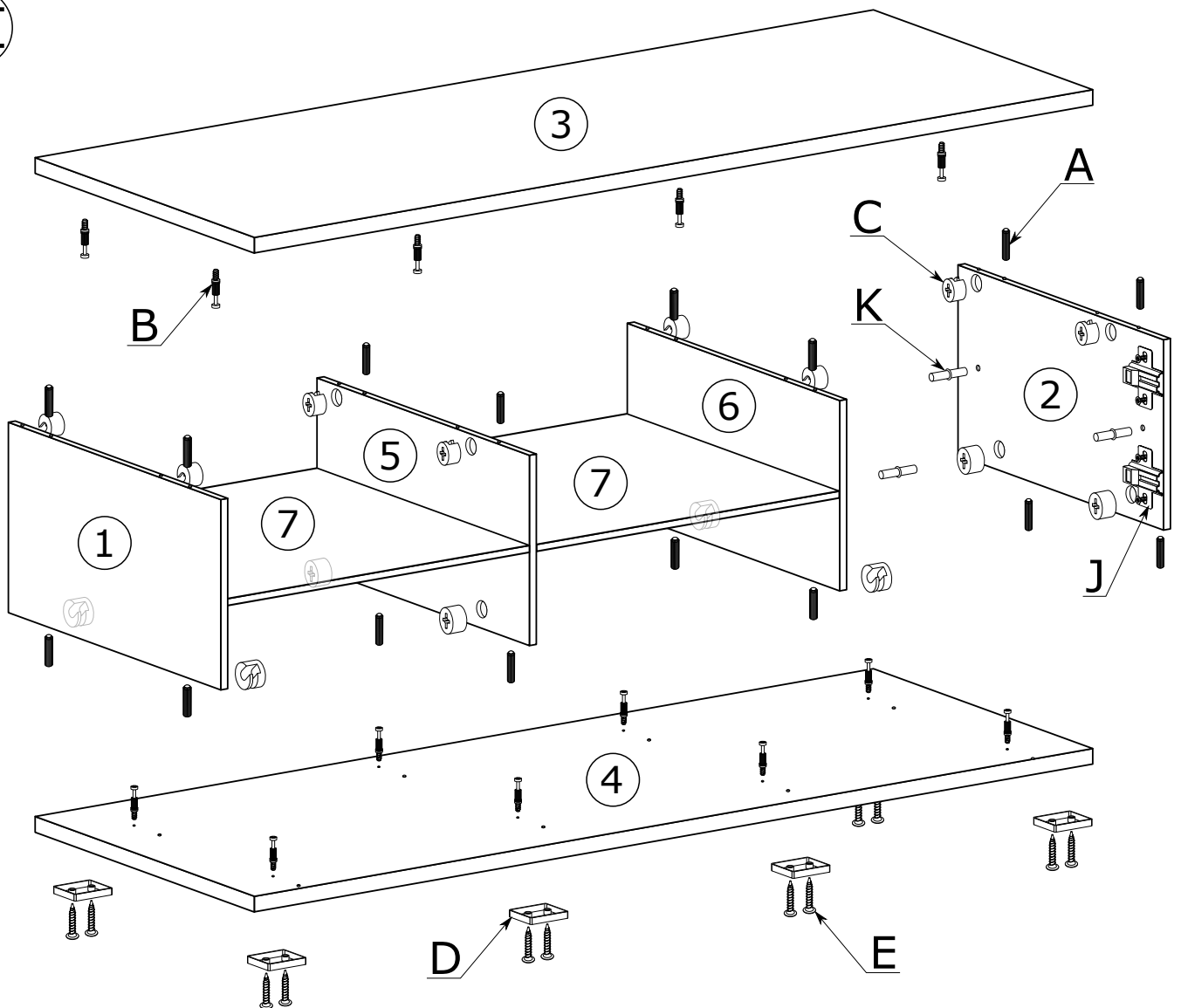
FORMENTI & GIOVENZANA



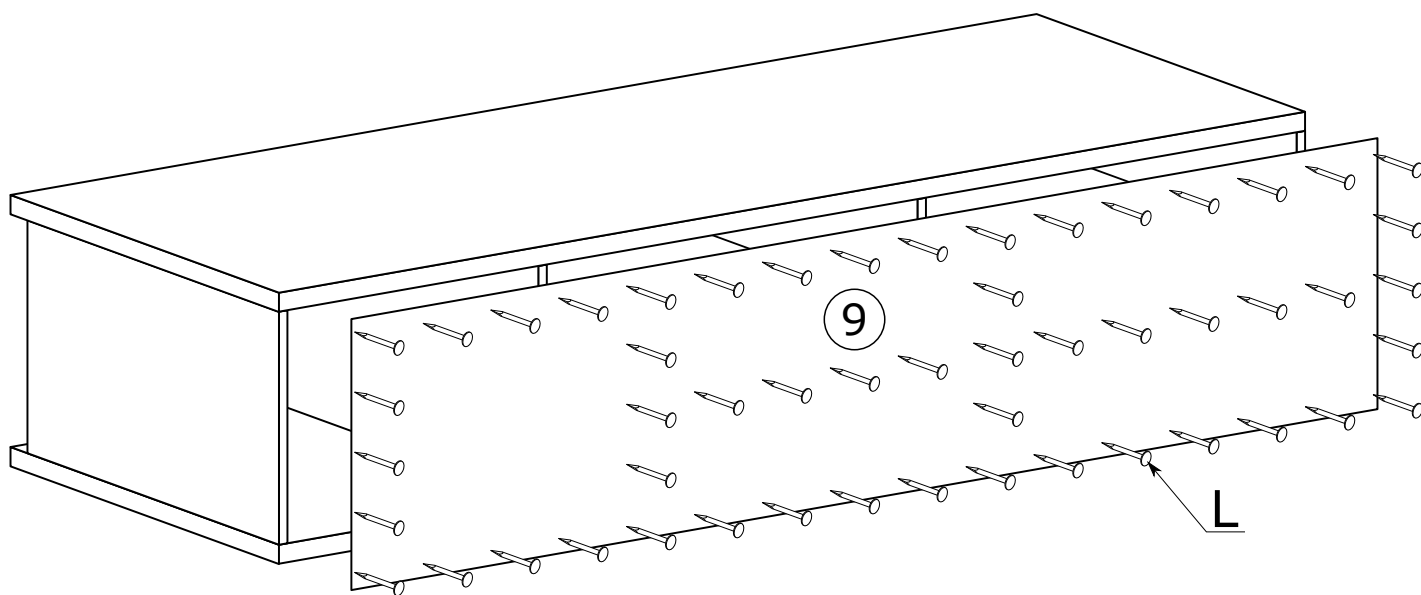
II



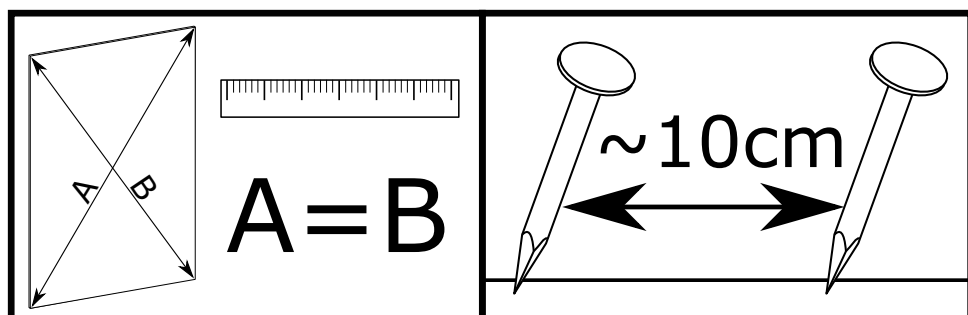
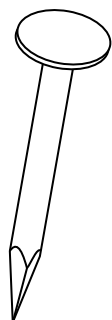
III



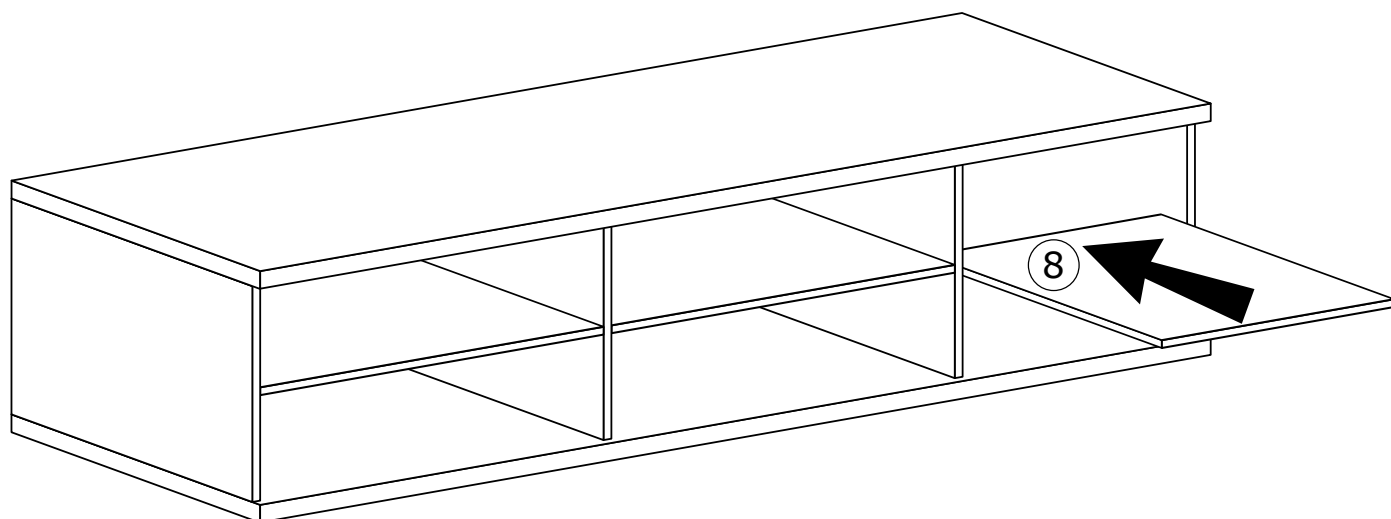
IV



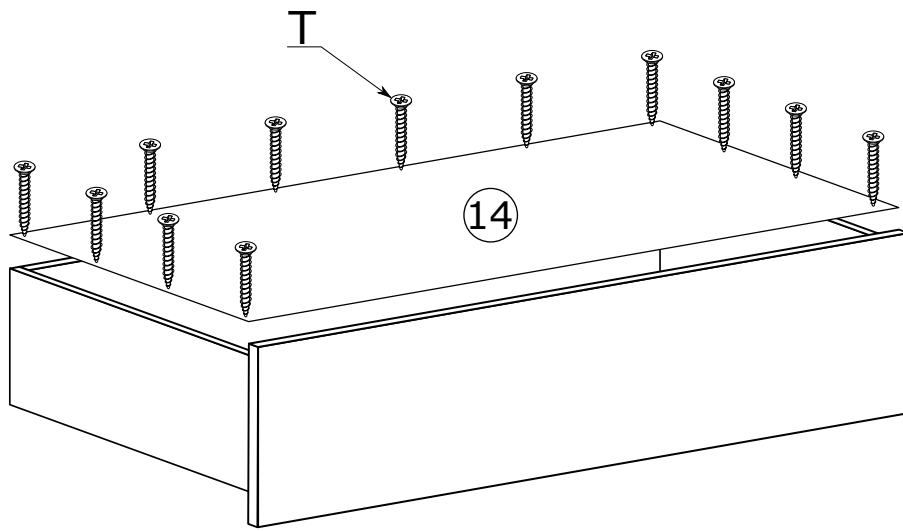
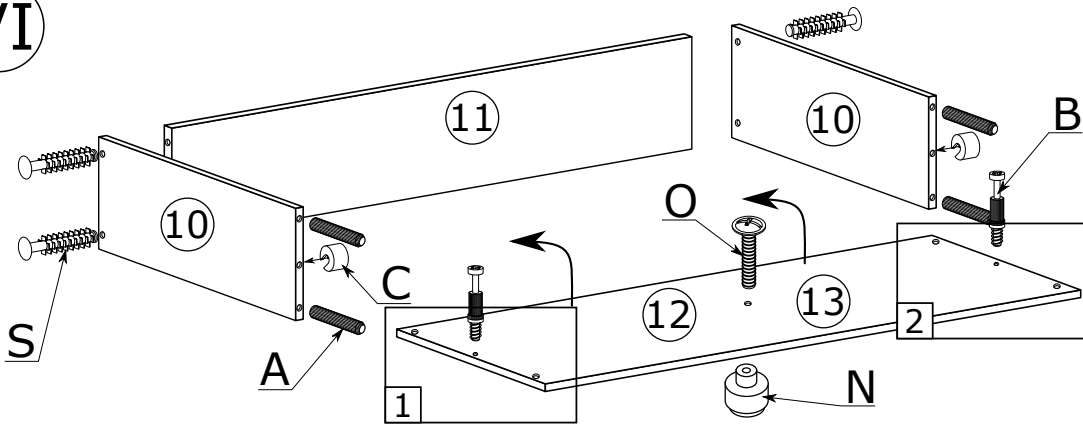
x60



V

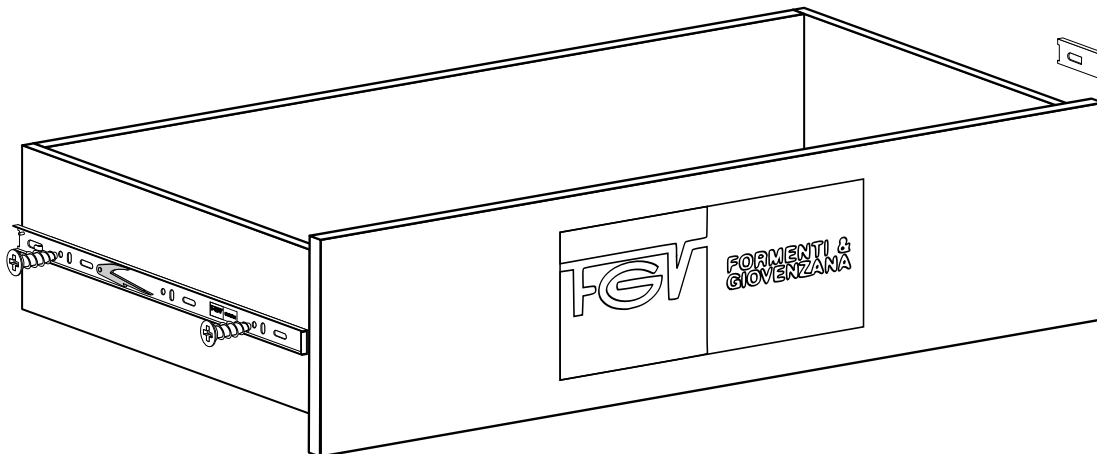
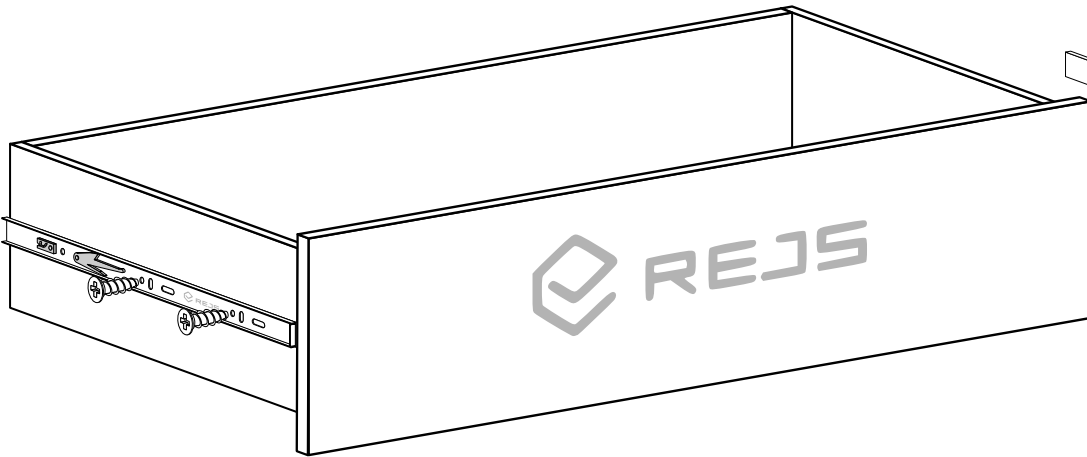
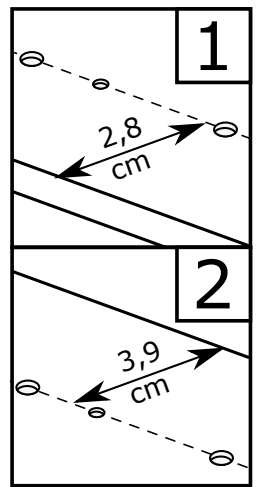
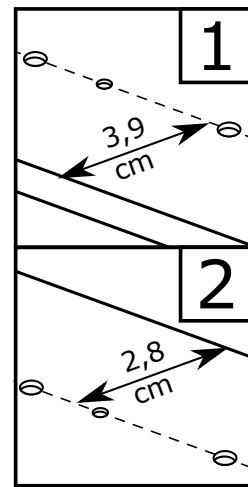


VI

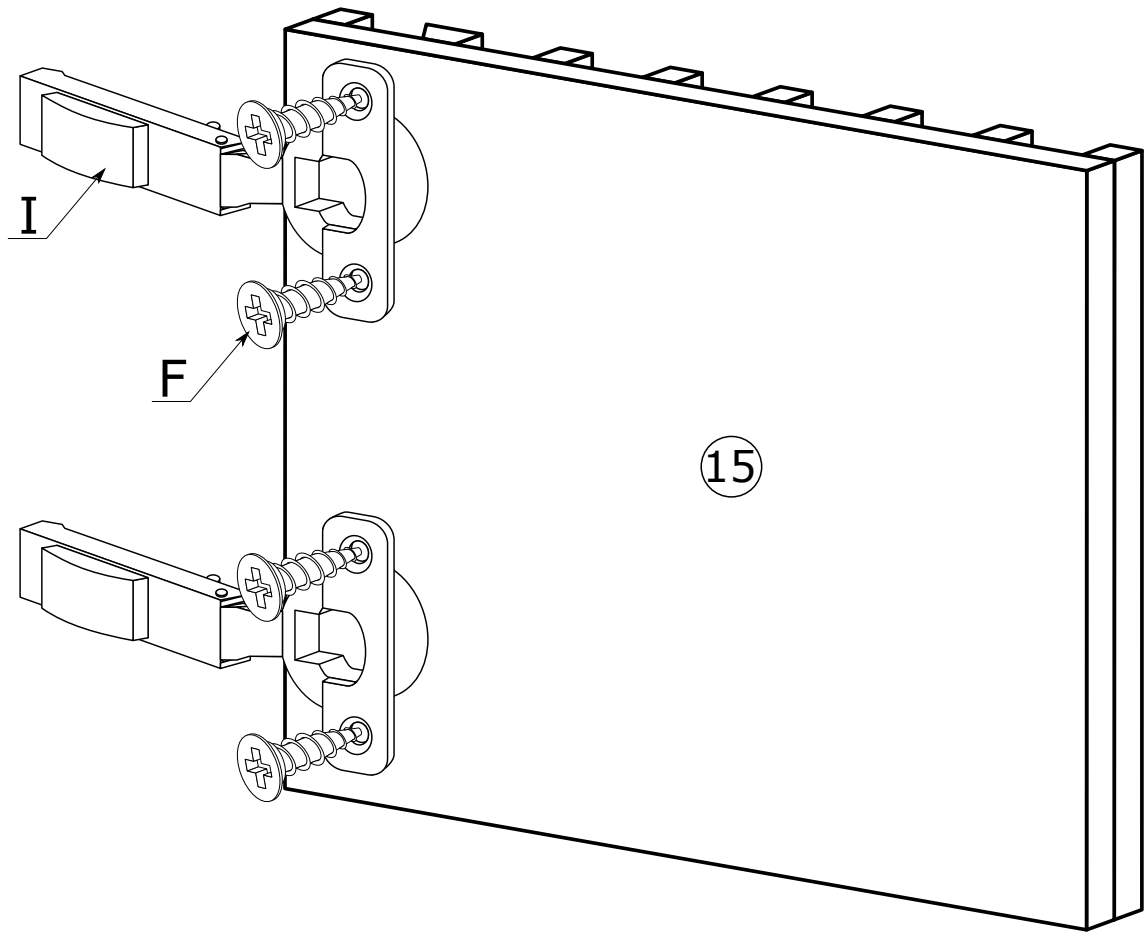


12

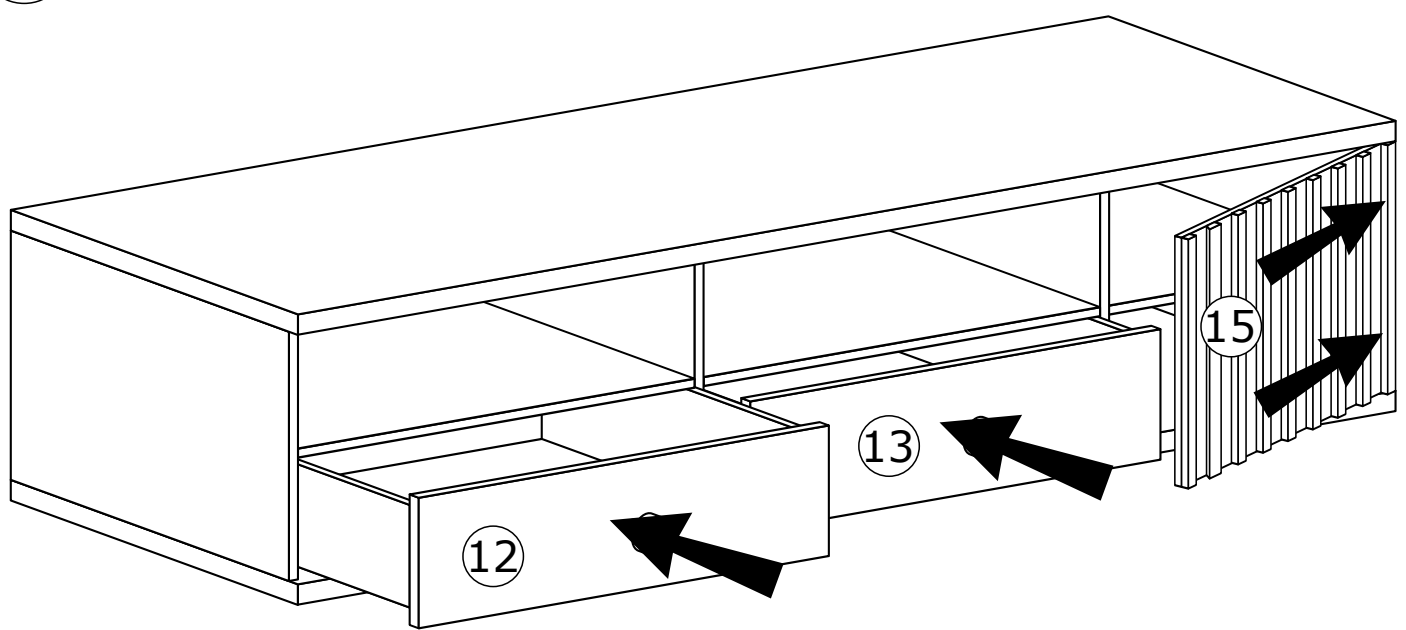
13



VII



VIII



MONTAŻ/DEMONTAŻ PROWADNIC

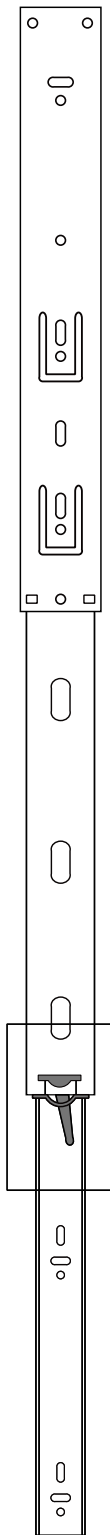
1



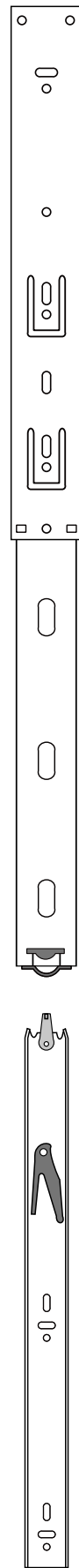
2



3



4



MONTAŻ KĄTOWNIKA

